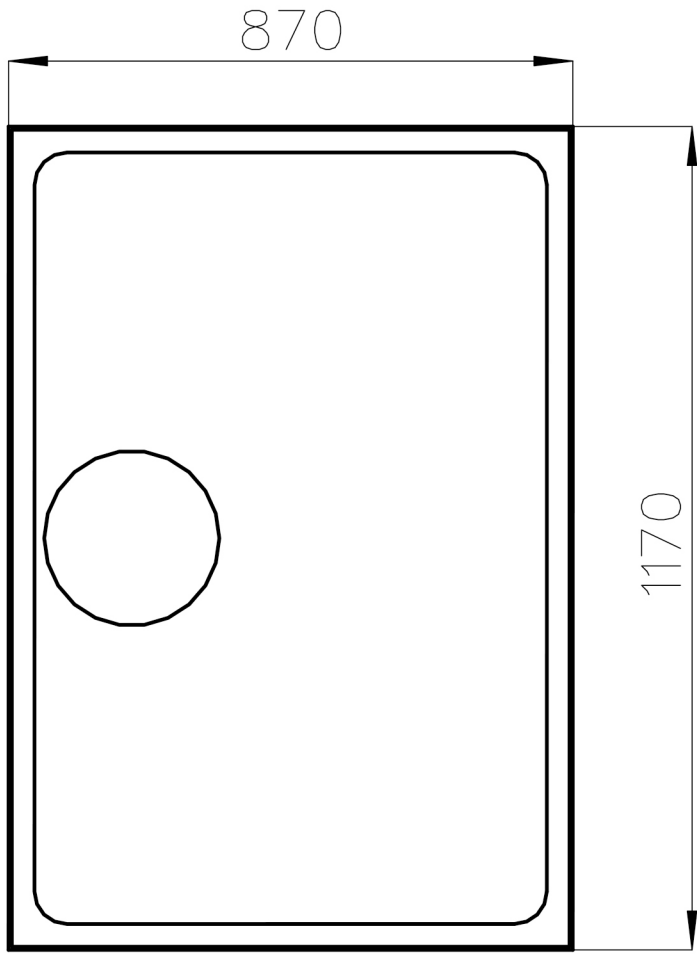


Draufsicht



*Isometrische
Ansicht*

