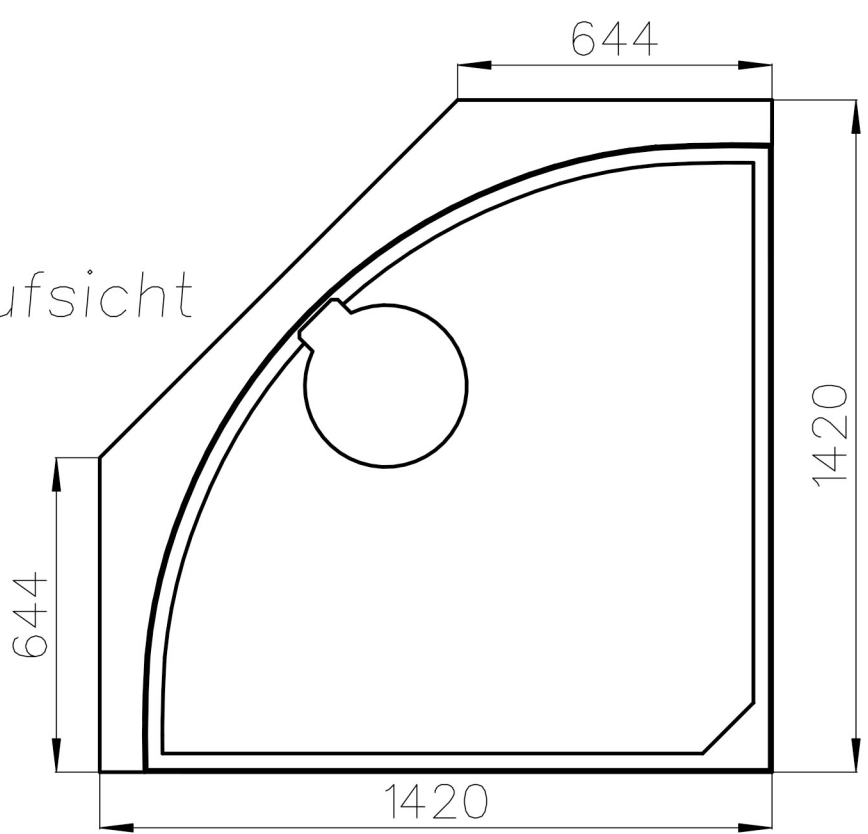
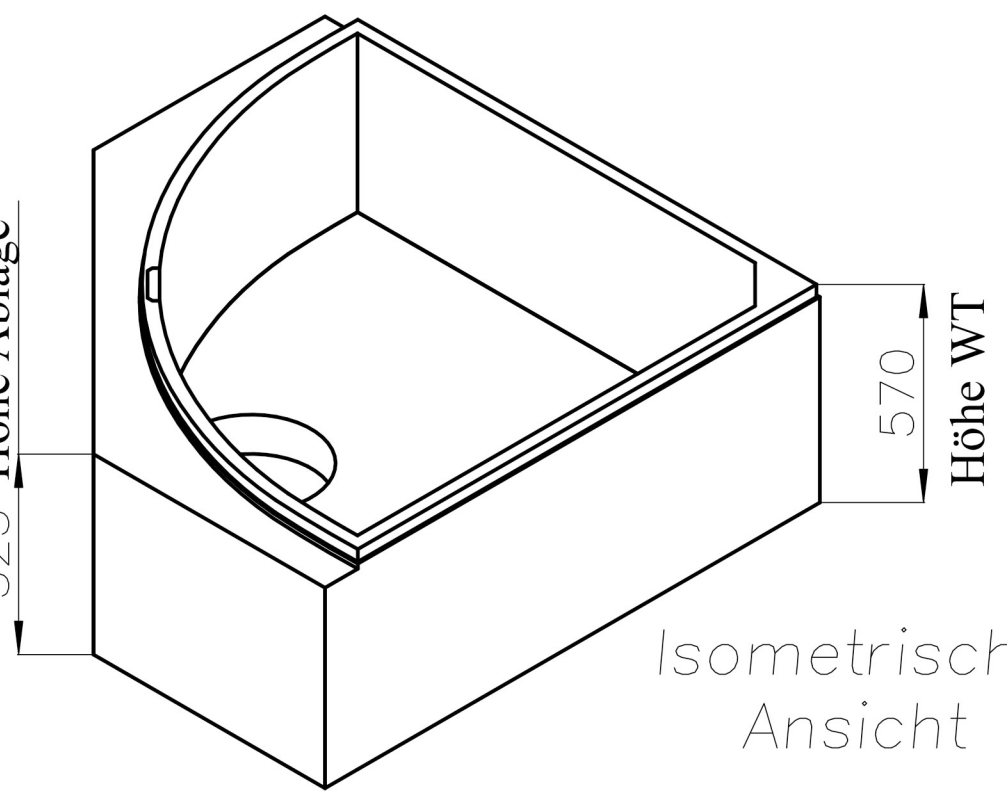


Draufsicht



Höhe Ablage



Isometrische Ansicht