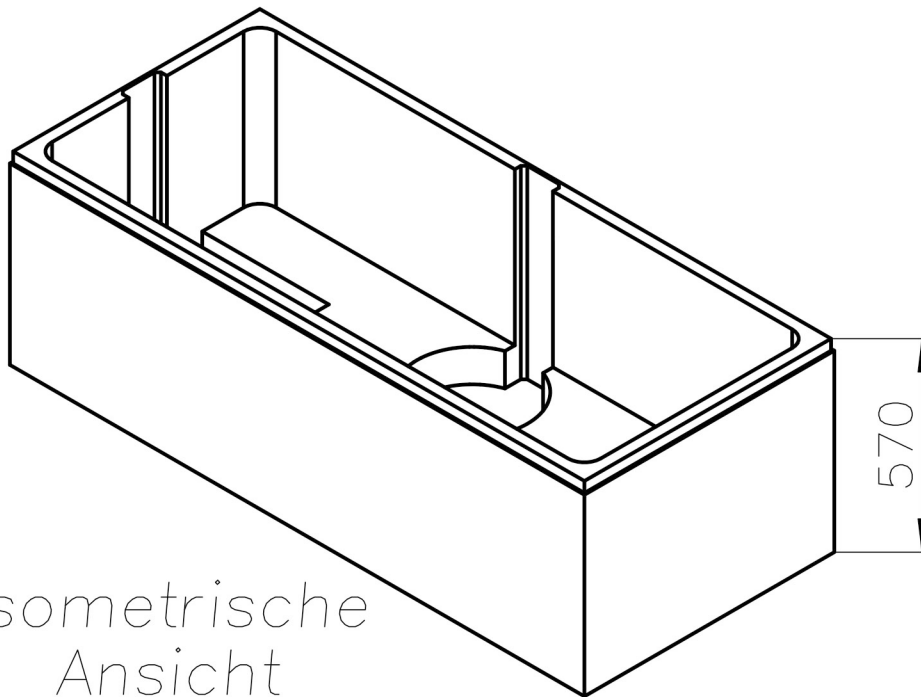


*Draufsicht*



*Isometrische  
Ansicht*