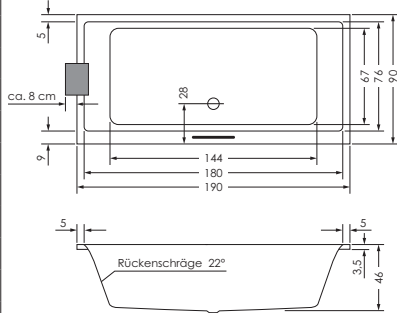


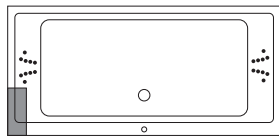
| | |
|--|----------------|
| Genf 190 | |
| | Weiß/Pergamon |
| 190x90x46 cm | PG1 |
| Datanorm | 0017052 |
| Weitere Farben, Preis und Lieferzeit auf Anfrage | |
| Bauhöhe mit Füßen: | 61-68 cm |
| Bauhöhe mit Träger: | 61 cm |
| Bauhöhe Whirlpool: | 62,5-64,5 cm |
| Wasserinhalt: | ca. 295 l |

Beim Einbau unserer Kopf-Nackenstütze steht diese über den Wannенrand hinaus.

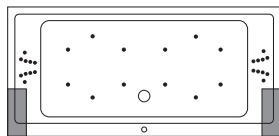


Systeme

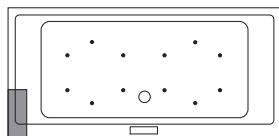
Rückentherapie (einseitig) / Aquapunktur



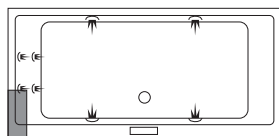
Aqua-Comfort



Vision Luft

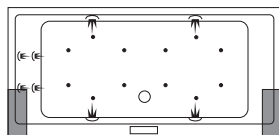


Vision Jet



Vision Luft + Jet

Vision Champagner



| | | |
|---|---|-----------|
| Um eine reibungslose Montage gewährleisten zu können, empfehlen wir dieses Modell inklusive einem Zubehöropaket zu bestellen. | | PG |
| Zubehöropaket 1 Datanorm 0034119 | MEPA Badewannenfuß Paar, normalbreit (0013935), Spezialmontageset für Badewannen (0029754), Viega Multiplex M5 kpl. Chrom (0028297), MEPA Aquaproof Typ II Wannendichtband Länge 3,8 m (0029647) | 2 |
| Zubehöropaket 2 Datanorm 0034131 | MEPA Badewannenfuß Paar, normalbreit (0013935), Spezialmontageset für Badewannen (0029754), Viega Multiplex Trio MT5 kpl. Chrom (0029648), Viega Anschluss-Set (0000583), MEPA Aquaproof Typ II Wannendichtband Länge 3,8 m (0029647) | 2 |
| Zubehöropaket 3 Datanorm 0034185 | Wannenträger inkl. 2 x PU-Schaum, Viega Multiplex M5 kpl. Chrom (0028297), MEPA Aquaproof Typ II Wannendichtband Länge 3,8 m (0029647) | 2 |
| Zubehöropaket 4 Datanorm 0034186 | Wannenträger inkl. 2 x PU-Schaum, Viega Multiplex Trio MT5 kpl. Chrom (0029648), Viega Anschluss-Set (0000583), MEPA Aquaproof Typ II Wannendichtband Länge 3,8 m (0029647) | 2 |

Systempreise (ohne Wanne) Inkl. Fußgestell, Fußpads, Spezialmontageset BW, Excenter garnitur Chrom¹, RCP repa-clean-protect und Probierset Badezusätze.

| Systempreis (ohne Wanne) | Datan. | Anzahl der Düsen Chrom | | | | | | | PG |
|------------------------------------|---------|------------------------|-----|----|----|----|--|--|----|
| | | Luft | Jet | MJ | Ch | PD | | | |
| Rückentherapie | 0025166 | | | | | 10 | | | 2 |
| Aquapunktur | 0032829 | | | | | 20 | | | 2 |
| Aqua-Comfort | 0037423 | | | | 12 | 20 | | | 2 |
| Whirlpool Vision Luft | 0028264 | 12 | | | | | | | 2 |
| Whirlpool Vision Jet | 0028269 | | 4 | 4 | | | | | 2 |
| Whirlpool Vision Luft + Jet | 0028276 | 12 | 4 | 4 | | | | | 2 |
| Whirlpool Vision Champagner | 0028285 | | 4 | 4 | 12 | | | | 2 |

- inklusive
- optional

| Zubehör | Datan. | Badewanne | Rückentherapie | Aquapunktur | Aqua-Comfort | Vision Luft | Vision Jet | Vision Luft + Jet | Vision Champagner | PG |
|---|---------|-----------|----------------|-------------|--------------|-------------|------------|-------------------|-------------------|----|
| MEPA Badewannenfuß Paar, normalbreit | 0013935 | ○ | ● | ● | ● | ● | ● | ● | ● | 2 |
| Spezialmontageset für Badewannen | 0029754 | ○ | ● | ● | ● | ● | ● | ● | ● | 2 |
| MEPA Aquaproof Typ II Wannendichtband Länge 3,8 m | 0029647 | ○ | ○ | ○ | ○ | ○ | ○ | ○ | ○ | 2 |
| Wannenträger inkl. 2x PU-Schaum | 0021341 | ○ | | | | | | | | 2 |
| Viega Multiplex M5 kpl. Chrom | 0028297 | ○ | ● | ● | ● | ● | ● | ● | ● | 2 |
| Viega Multiplex Trio MT5 kpl. Chrom | 0029648 | ○ | | | | | | | | 2 |
| Viega Anschluss-Set | 0000583 | ○ | ○ | ○ | ○ | ○ | ○ | ○ | ○ | 2 |
| repaGrip-Veredelung vollflächig | 0025063 | ○ | | | | | | | | 1 |
| Viega Multiplex Trio E 3-Armatur kpl. Chrom | 0028964 | ○ | ○ | ○ | ○ | ○ | ○ | ○ | ○ | 2 |
| Montagezubehör | | | | | | | | | | |
| Kopf-Nackenstütze | 0005646 | ○ | ○ | ○ | ○ | ○ | ○ | ○ | ○ | 2 |
| Kopf-Nackenkissen Enjoy | 0028752 | ○ | ○ | ○ | ○ | ○ | ○ | ○ | ○ | 2 |
| Komfortkissen Various | 0032760 | ○ | ○ | ○ | ○ | ○ | ○ | ○ | ○ | 2 |
| Repaboard 90 cm | 0032763 | ○ | ○ | ○ | ○ | ○ | ○ | ○ | ○ | 2 |
| Wannengriff Rund Chrom | 0012195 | ○ | ○ | ○ | ○ | ○ | ○ | ○ | ○ | 2 |
| Montage Wannengriff | 0006176 | ○ | ○ | ○ | ○ | ○ | ○ | ○ | ○ | 2 |
| Montage Kopf-Nackenstütze | 0006174 | ○ | ○ | ○ | ○ | ○ | ○ | ○ | ○ | 2 |
| Lautsprecher Badewannen (4 Stück) | 0012936 | ○ | ○ | ○ | ○ | ○ | ○ | ○ | ○ | 2 |
| Bluetooth Receiver inkl. 4 Lautsprecher | 0032821 | ○ | ○ | ○ | ○ | ○ | ○ | ○ | ○ | 2 |
| Farblicht-Therapie | 0026161 | ○ | ○ | ○ | ○ | ○ | ○ | ○ | ○ | 2 |
| Allg. Ausstattungsoptionen | | | | | | | | | | |
| Umbau Viega Multiplex Trio MT5 | 0030045 | | ○ | ○ | ○ | ○ | ○ | ○ | ○ | 2 |
| Rückenmassage (10 zus. MJ) | 0015293 | | | | | | ○ | ○ | ○ | 2 |
| Rückenmassage (10 MJ statt 4 MJ) | 0015294 | | | | | | | ○ | ○ | 2 |
| Zusatzheizung | 0012749 | | | | | | | ○ | ○ | 2 |
| Desinfektionsanlage | 0002517 | | | | | | | ○ | ○ | 2 |
| Frischwasserspülung | 0012167 | | | | | | | ○ | ○ | 2 |
| Ausstattungsoptionen für Whirlpools | | | | | | | | | | |
| Kombination Desinfektionsanlage Frischwasserspülung | 0012166 | | | | | | | ○ | ○ | 2 |
| Automatische Befüllung | 0020013 | | | | | | | ○ | ○ | 2 |
| Isoliermatte | 0016461 | | ○ | ○ | ○ | ○ | ○ | ○ | ○ | 2 |
| Fußpads | 0016462 | | ● | ● | ● | ● | ● | ● | ● | 2 |
| Probierset Badezusätze | 0029216 | ○ | ● | ● | ● | ● | ● | ● | ● | 2 |

¹Alternativ liefern wir Ihnen gerne das Modell Viega Multiplex Trio MT5 kpl. Chrom. Änderungen im Sinne technischer und optischer Verbesserungen vorbehalten. Für Irrtümer und Druckfehler übernehmen wir keine Haftung.