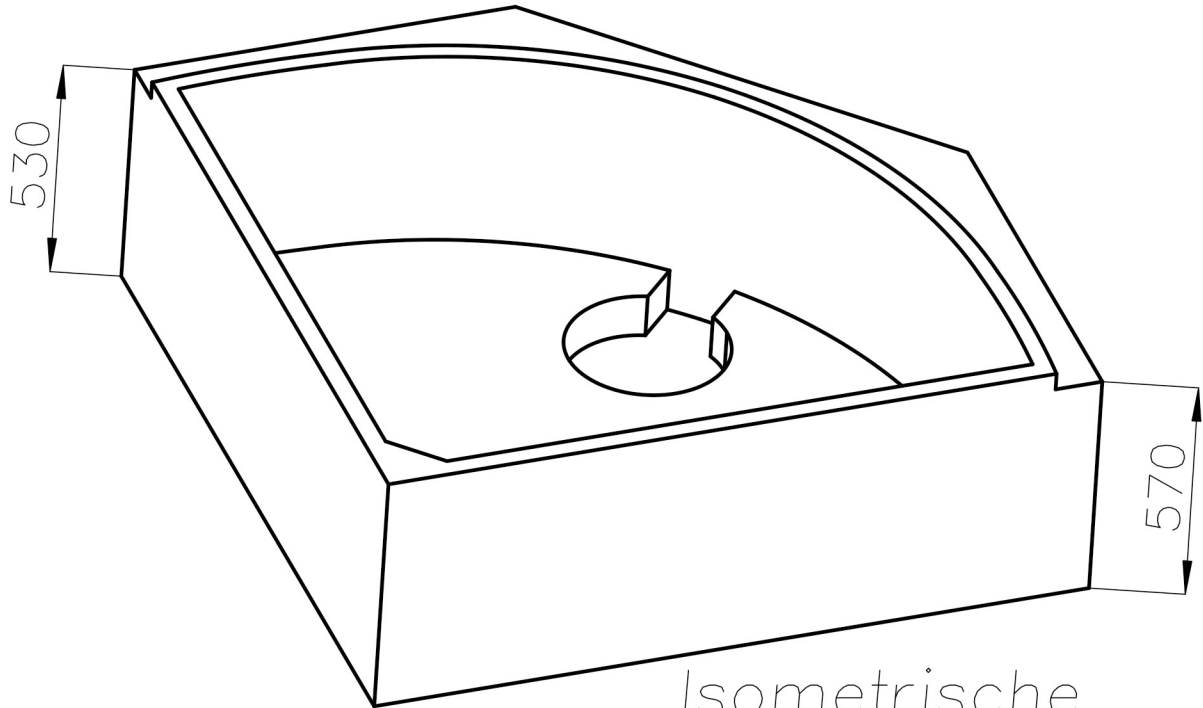
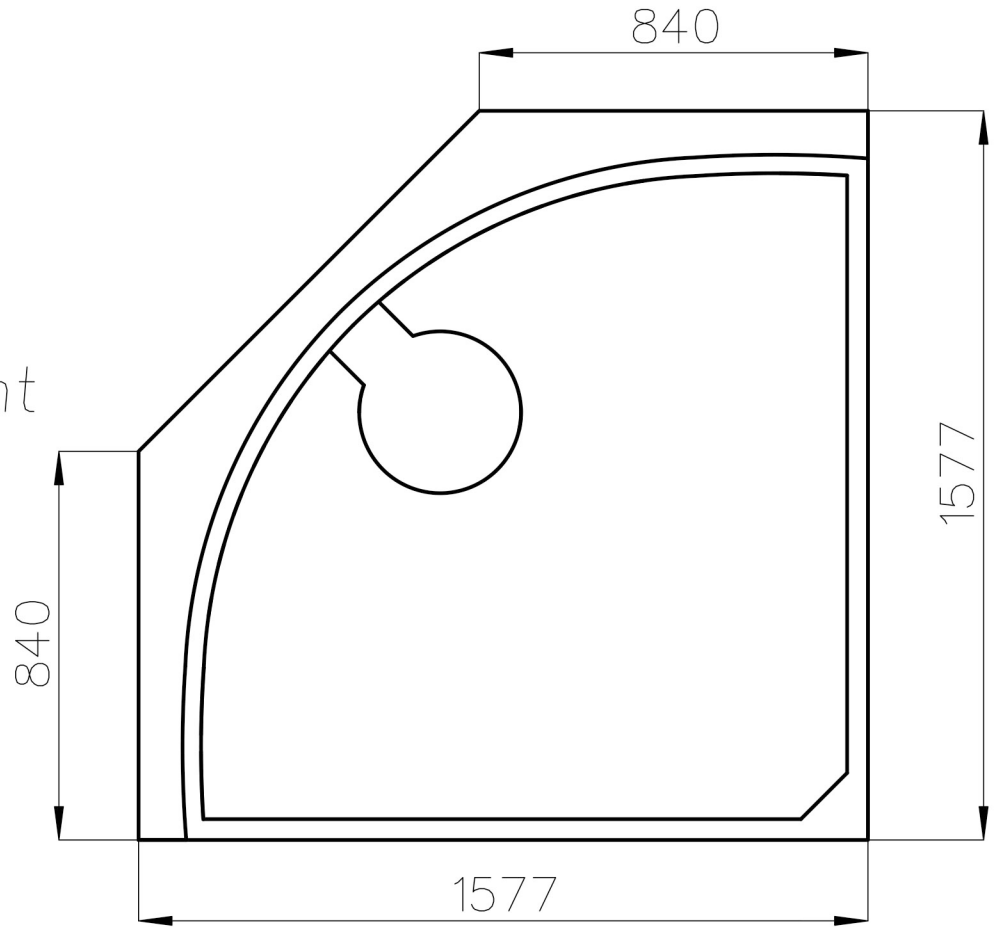


Draufsicht



Isometrische  
Ansicht